

Руководство по эксплуатации

Мотопомпа для загрязненной воды

MDP3



RU

5300404418	04	0414
------------	----	------

WACKER.NEUSON.RU

Продажи: +7 (495) 720-58-77

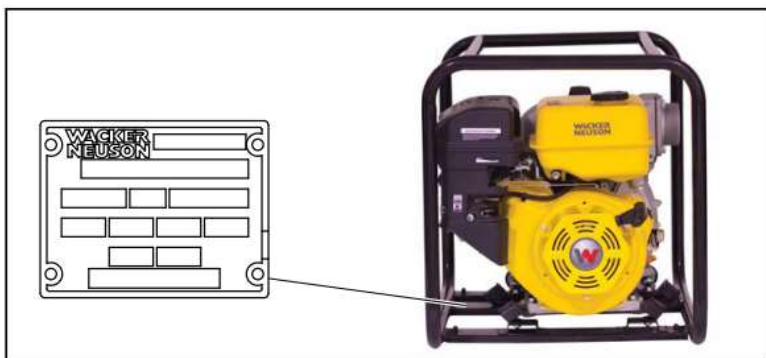
Сервис: +7 (495) 723-49-38

Введение

ВЫ ХРАНИТЕ ЭТУ ИНСТРУКЦИЮ — Данное руководство содержит важную информацию, касающуюся перечисленных ниже моделей устройства. При установке и обслуживании устройства (и батареи, при ее наличии) необходимо строго следовать данной инструкции.

Данное руководство содержит важную информацию, касающуюся следующих устройств

Устройство	Номер изделия
MDP3	0630140/0630144



wpm_gr011253

Обозначение устройства

На данном устройстве имеется паспортная табличка с указанием номера модели, номера изделия, номера версии и серийного номера. Местонахождение таблички указано ниже.

Серийный номер

Запишите серийный номер в следующем поле. Серийный номер понадобится вам при заказе запасных частей или запросе информации по обслуживанию данного устройства.

Серийный номер:

Техническая документация на устройство

- Начиная с этого момента и далее в данном документе компания Wacker Neuson Manila Inc. будет именоваться Wacker Neuson.
- Всегда храните с устройством экземпляр данного руководства по эксплуатации.
- При заказе запасных частей используйте отдельный каталог запасных частей, входящий в комплект поставки устройства.
- При отсутствии любого из этих документов для их заказа необходимо обратиться в компанию Wacker Neuson.
- При заказе запасных частей или запросе информации по обслуживанию будьте готовы указать номер модели, номер изделия, номер версии серийный номер устройства.

Информация содержащаяся в данном руководстве

- Данное руководство содержит сведения и описание процедур безопасной эксплуатации и техобслуживания вышеуказанных моделей устройств Wacker Neuson. В целях соблюдения собственной безопасности и снижения риска получения травм необходимо внимательно прочесть, понять и соблюдать все инструкции, описанные в данном руководстве.
- Компания Wacker Neuson оставляет за собой право на внесение технических изменений, даже без предварительного уведомления, которые улучшают стандарты производительности или безопасности устройств.
- Информация, содержащаяся в данном руководстве, касается устройств, выпускаемых на момент публикации. Компания Wacker Neuson оставляет за собой

право изменять любую часть данной информации без предварительного уведомления.

- Иллюстрации, детали и процедуры в данном руководстве относятся к компонентам, установленным на заводах компании Wacker Neuson. Используемое устройство может отличаться в зависимости от требований конкретного региона.

Подходы
производителя
к сертификации

Данное руководство содержит ссылки на *сертифицированные* детали, приспособления и изменения. Применяются следующие определения.

- **Сертифицированные части или приспособления** — это те, которые произведены или предоставлены компанией Wacker Neuson.
- **Сертифицированные изменения** — это те, которые осуществляются авторизованных сервисных центрах компании Wacker Neuson в соответствии с письменными инструкциями компании Wacker Neuson.
- **Несертифицированные детали, приспособления и изменения** — это те, которые не соответствуют утвержденным критериям. Использование несертифицированных деталей, приспособлений и изменений может привести к следующим последствиям:
 - серьезная опасность получения травм оператором и другими лицами рабочей зоне
 - непоправимый ущерб устройству, не подпадающий под гарантию.

При наличии вопросов по поводу сертифицированных или несертифицированных деталей, приспособлений и изменений необходимо немедленно обратиться к дилеру компании Wacker Neuson.

Содержание		
1	Техника безопасности	5
1.1	Сигнальные слова, используемые в данном руководстве	5
1.2	Описание и сфера применения	6
1.3	Безопасная эксплуатация	7
1.4	Безопасное техническое обслуживание	8
1.5	Безопасность оператора при использовании двигателей внутреннего сгорания	10
2	Информационные таблички	11
2.1	Размещение информационных табличек	11
2.2	Значения информационных табличек	12
3	Подъем и транспортировка	14
4	Эксплуатация	15
4.1	Подготовка устройства к первому использованию.....	15
4.2	Рекомендуемое топливо.....	15
4.3	Перед запуском	16
4.4	Запуск	18
4.5	Остановка	19
4.6	Эксплуатация	19
4.7	Шланги и хомуты	19
4.8	Процедура аварийного отключения	20
5	Техническое обслуживание	21
5.1	График периодического техобслуживания.....	21
5.2	Обслуживание свечи зажигания	22
5.3	Обслуживание воздушного фильтра	23
5.4	Замена моторного масла	24
5.5	Регулировка зазора крыльчатки	24
5.6	Обслуживание механического уплотнения	25
5.7	Очистка мотопомпы	26
5.8	Хранение	27
6	Принадлежности	27
7	Поиск и устранение неисправностей	28
8	Технические данные	29
8.1	Данные двигателя	29
8.2	Технические характеристики устройства	29
8.3	Измерение уровня шума и вибрации	30
9	Размеры	30

1 Техника безопасности

1.1 Сигнальные слова, используемые в данном руководстве

В данном руководстве используются такие сигнальные слова, как ОПАСНО, ОСТОРОЖНО, ПРЕДУПРЕЖДЕНИЕ, *ВНИМАНИЕ* и ПРИМЕЧАНИЕ. Их необходимо соблюдать, чтобы уменьшить вероятность получения травм, порчи имущества или некачественного технического обслуживания.



Это предупреждающий знак. Он предупреждает об опасности для жизни здоровья.

► Соблюдайте все правила техники безопасности, приведенные после этого знака.



ОСТОРОЖНО

Знак «ОПАСНО» указывает на опасную ситуацию, которая, если ее не предотвратить, может привести к летальному исходу или тяжелым травмам.

► Чтобы избежать летального исхода или тяжелых травм, вызванных данным источником опасности, необходимо соблюдать все правила техники безопасности, приведенные после этого сигнального слова.



ОСТОРОЖНО

Знак «ОСТОРОЖНО» указывает на опасную ситуацию, которая, если ее не предотвратить, может привести к летальному исходу или тяжелым травмам.

► Чтобы избежать возможного летального исхода или тяжелых травм, вызванных данным источником опасности, необходимо соблюдать все правила техники безопасности, приведенные после этого сигнального слова.



ПРЕДУПРЕЖДЕНИЕ

Знак «ПРЕДУПРЕЖДЕНИЕ» указывает на опасную ситуацию, которая, если ее не предотвратить, может привести к травмам легкой и средней степени.

► Чтобы избежать возможных травм легкой и средней степени, вызванных данным источником опасности, необходимо соблюдать все правила техники безопасности, приведенные после этого сигнального слова.

ВНИМАНИЕ: При использовании без предупреждающего знака слово «ВНИМАНИЕ» указывает на ситуацию, которая, если ее не предотвратить, может привести к порче имущества.

Примечание: «ПРИМЕЧАНИЕ» содержит дополнительную информацию о процедуре.

1.2 Описание и сфера применения

Данное устройство является мотопомпой для загрязненной воды. Мотопомпа для загрязненной воды компании Wacker Neuson создана для эксплуатации там, где требуется повышенная надежность и прочность. Она отлично подходит для откачки воды с примесью твердых частиц и может использоваться в строительстве, коммунальном и сельском хозяйстве, крупных городах и сельской местности.

Данное устройство предназначено для использования только вышеперечисленных целях. Использование устройства в любых других целях может привести к неустраняемым повреждениям устройства или тяжелым травмам оператора или других лиц. На повреждения устройства результате ненадлежащего использования гарантия не распространяется.

Примеры ненадлежащего использования устройства:

- Откачка горючих, взрывоопасных или коррозионных жидкостей
- Откачка горячих или летучих жидкостей, которые могут привести к образованию в мотопомпе кавитационных пустот
- Эксплуатация мотопомпы с несоблюдением технических характеристик: неподходящий диаметр или длина шлангов, несоответствующие ограничения входного и выходного отверстий, чрезмерная высота всасывания или подачи
- Использование устройства в качестве лестницы, подставки или рабочей поверхности
- Перевозка или перемещение пассажиров или оборудования
- Эксплуатация с несоблюдением заводских спецификаций
- Эксплуатация с нарушением всех предупреждающих знаков, указанных на устройстве и в руководстве по эксплуатации

Данное устройство разработано в соответствии с новейшими мировыми стандартами безопасности. Его тщательно продуманная конструкция призвана, насколько это возможно, устранить риски и повысить безопасность оператора с помощью защитных ограждений и предупреждающих знаков.

Несмотря на это некоторые риски могут остаться даже после принятия мер безопасности. Они называются остаточными рисками. В случае с данным устройством это могут быть следующие риски:

- Риски, связанные с высокой температурой, шумом и угарным газом от работающего двигателя
- Опасность возникновения пожара при несоблюдении техники безопасности во время заправки топливом
- Риски, связанные с топливом и его парами
- Опасность травмирования в результате неправильного поднятия устройства
- Опасность травмирования содержимым выходного отверстия
- Опасность придавливания при падении или опрокидывании мотопомпы

Чтобы защитить себя и других, перед эксплуатацией устройства необходимо внимательно прочитать и понять правила техники безопасности, приведенные в данном руководстве.

1.3 Безопасная эксплуатация

Обучение оператора	<p>Перед запуском устройства:</p> <ul style="list-style-type: none">■ Прочитайте и поймите правила эксплуатации, приведенные во всех инструкциях, поставляемых с устройством.■ Ознакомьтесь с расположением и правильным использованием всех элементов управления и защитных приспособлений.■ При необходимости обратитесь в компанию Wacker Neuson для проведения дополнительного обучения. <p>При эксплуатации устройства:</p> <ul style="list-style-type: none">■ Не допускайте эксплуатацию устройства необученным персоналом. Сотрудники, эксплуатирующие устройства, должны быть осведомлены о связанных с ним рисках и опасностях.
Квалификация оператора	<p>Запуск, эксплуатацию и отключение устройства могут производить только специально обученные сотрудники. Они должны обладать следующими квалификациями:</p> <ul style="list-style-type: none">■ пройти обучение надлежащей эксплуатации устройства■ ознакомиться с необходимыми защитными приспособлениями <p>Устройство должно быть недоступно и не должно эксплуатироваться:</p> <ul style="list-style-type: none">■ детьми■ людьми, находящимися под воздействием алкоголя или наркотиков
Рабочая зона	<p>Внимательно осмотрите рабочую зону.</p> <ul style="list-style-type: none">■ Оградите доступ к устройству посторонним сотрудникам, детям и животным.■ Вы должны знать об изменении положения и перемещении другого оборудования и персонала, находящихся в зоне работы устройства. <p>Внимательно осмотрите рабочую зону.</p> <ul style="list-style-type: none">■ Не используйте устройство вблизи легковоспламеняющихся веществ, топлива или предметов, выделяющих воспламеняющиеся пары.
Защитные приспособления, элементы управления и дополнительное оборудование	<p>Эксплуатировать устройство можно только при соблюдении следующих условий:</p> <ul style="list-style-type: none">■ Все защитные приспособления и ограждения исправны и находятся на своих местах.■ Все элементы управления исправны.■ Устройство настроено в соответствии с правилами, приведенными в руководстве по эксплуатации.■ Устройство содержится в чистоте.■ Таблички на устройстве хорошо различимы. <p>Для обеспечения безопасности при эксплуатации устройства:</p> <ul style="list-style-type: none">■ Не используйте устройство, если какие-либо защитные приспособления или ограждения отсутствуют или неисправны.■ Не вносите несанкционированные изменения и не отключайте защитные приспособления.■ Используйте дополнительное оборудование и принадлежности, одобренные компанией Wacker Neuson.
Правила безопасной эксплуатации	<p>При эксплуатации устройства:</p> <ul style="list-style-type: none">■ Устройство должно стоять на твердой, ровной поверхности, исключающей вероятность наклона, вращения, соскальзывания или падения. <p>При эксплуатации устройства:</p> <ul style="list-style-type: none">■ Не откачивайте летучие, горючие жидкости, а также жидкости с низкой

температурой вспышки.

- Не меняйте шланги во время работы двигателя.
- Не пытайтесь передвинуть устройство во время работы двигателя.

Средства индивидуальной защиты (СИЗ)

При работе необходимо использовать следующие средства индивидуальной защиты (СИЗ):

- Плотная прилегающая одежда, не стесняющая движения
- Защитные очки с боковыми щитками
- Защитные наушники
- Защитная обувь

1.4 Безопасное техническое обслуживание

Обучение техобслуживанию

Перед тем как приступить к техобслуживанию или ремонту устройства:

- Прочитайте и поймите правила эксплуатации, приведенные во всех инструкциях, поставляемых с устройством.
- Ознакомьтесь с расположением и правильным использованием всех элементов управления и защитных приспособлений.
- Ремонт устройства должны заниматься только специально обученные сотрудники.
- При необходимости обратитесь в компанию Wacker Neuson для проведения дополнительного обучения.

При проведении техобслуживания или ремонте устройства:

- Не допускайте необученный персонал к обслуживанию и ремонту устройства. Сотрудники, занимающиеся обслуживанием или ремонтом устройства, должны знать о связанных с ним рисках и опасностях.

Меры предосторожности

При проведении техобслуживания или ремонте устройства соблюдайте приведенные ниже меры безопасности.

- Перед проведением любого техобслуживания устройства необходимо прочитать и понять порядок обслуживания.
- Все работы по настройке и ремонту необходимо завершить до эксплуатации устройства. Не используйте устройство, если вам известно его неисправности или некомплектности.
- Все работы по настройке и ремонту должны выполняться квалифицированными техниками.
- Перед проведением техобслуживания или ремонта устройство необходимо выключить.

Средства индивидуальной защиты (СИЗ)

При проведении техобслуживания или ремонте устройства необходимо использовать следующие средства индивидуальной защиты:

- Плотная прилегающая одежда, не стесняющая движения
- Защитные очки с боковыми щитками
- Защитные наушники
- Защитная обувь

Помимо этого, перед тем как приступить к техобслуживанию или ремонту, необходимо:

- Убрать назад длинные волосы.
- Снять все украшения (включая кольца).

Внесение изменений в устройство

При проведении техобслуживания или ремонте устройства:

- Используйте дополнительное оборудование и принадлежности, одобренные компанией Wacker Neuson.

При проведении техобслуживания или ремонте устройства:

- Не отключайте защитные приспособления.
- Не вносите изменения в конструкцию устройства без безоговорочного письменного согласия компании Wacker Neuson.

Замена табличек и деталей

- Замените изношенные или поврежденные детали.
- Замените все отсутствующие или плохо различимые таблички.
- При замене электрических компонентов используйте детали с одинаковыми характеристиками и производительностью.
- Используйте только оригинальные запасные детали компании Wacker Neuson или детали, соответствующие оригинальным по всем характеристикам, таким как физические параметры, тип, мощность и материал.

Подъем и транспортировка

При подъеме устройства:

- Убедитесь, что стропы, цепи, крюки, рампы, рычаги и другие виды подъемных устройств надежно закреплены и обладают достаточной прочностью для подъема и безопасного удерживания устройства. См. раздел *Технические данные*.
- Помните о местонахождении других людей при подъеме устройства.
- Убедитесь, что перевозящий устройство автомобиль обладает достаточной грузоподъемностью и размером платформы для его безопасной транспортировки. См. раздел *Технические данные*.

Чтобы уменьшить вероятность получения травм:

- Не стойте под устройством, когда его поднимают или перемещают.
- Не находитесь на устройстве, когда его поднимают или перемещают.

Очистка

При очистке и техобслуживании устройства:

- Регулярно очищайте устройство от мусора, такого как листья, бумага, картонные коробки и т. д.
- Таблички на устройстве должны быть хорошо различимы.

При очистке устройства:

- Не очищайте устройство во время работы.
- Никогда не используйте для очистки бензин, другие виды топлива или горючих растворителей. Выделяемые топливом и растворителями пары могут воспламениться.

1.5 Безопасность оператора при использовании двигателей внутреннего сгорания



ОСТОРОЖНО

Эксплуатация и заправка двигателей внутреннего сгорания представляет собой источник опасности. Несоблюдение предупреждающих знаков и правил безопасности может привести к тяжелым травмам или смерти.

► Прочитайте и соблюдайте правила безопасности, приведенные в руководстве для пользователя двигателем, и приведенные ниже указания.



ОПАСНО

Риск асфиксии. Использование мотопомпы в помещении **МОЖЕТ ПРИВЕСТИ К СМЕРТИ ЗА СЧИТАННЫЕ МИНУТЫ**. При работе мотопомпы выделяется угарный газ. Это ядовитое вещество без цвета и запаха.

► **НИКОГДА** не пользуйтесь мотопомпой в доме или гараже, **ДАЖЕ ЕСЛИ** окна и двери открыты. Используйте устройство только **НА УЛИЦЕ** на большом расстоянии от окон, дверей и вентиляционных шахт.

► **НИКОГДА** не пользуйтесь мотопомпой в ограниченном пространстве, таком как тоннель или траншея. Это возможно только в том случае, если с помощью вытяжных вентиляторов или шлангов обеспечивается достаточная вентиляция.

Безопасная эксплуатация

При эксплуатации мотопомпы:

- Убедитесь, что поблизости от выхлопной трубы нет горючих веществ.
- Перед запуском двигателя необходимо проверить топливопровод на наличие трещин и протечек.

При эксплуатации мотопомпы:

- Не курите при работе с устройством.
- Не используйте устройство при наличии протечек или провисании топливопровода.
- Не запускайте двигатель поблизости от источников искр или открытого огня.
- Не дотрагивайтесь до двигателя или глушителя во время работы двигателя или сразу после его остановки.
- Не используйте устройство, если крышка топливного бака неплотно прилегает или отсутствует.
- Не запускайте двигатель при наличии протечек или запахе топлива. Отодвиньте устройство от места протечки и насухо вытрите его перед запуском.

Безопасность во время заправки топливом

При заправке топлива:

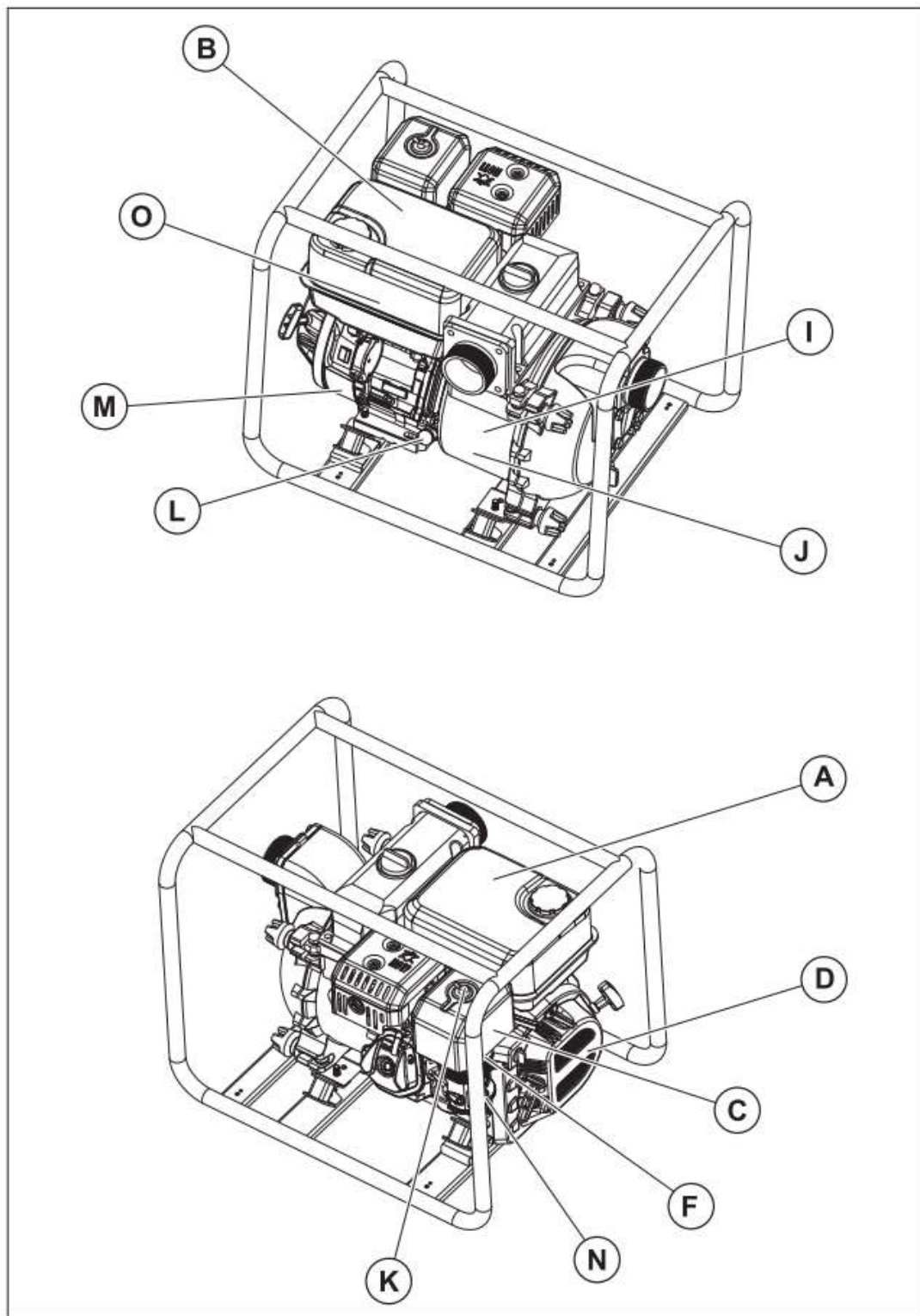
- Если топливо пролилось, немедленно вытрите его.
- Производите заправку только в хорошо проветриваемых местах.
- После заправки закройте топливный бак крышкой.

При заправке топлива:

- Не курите.
- Не заправляйте устройство с горячим или работающим двигателем.
- Не заправляйте топливо поблизости от источников искр или открытого огня.
- Не заправляйте топливо, если устройство находится в грузовом автомобиле с пластиковым полом. Под воздействием статического электричества топливо или его пары могут воспламениться.



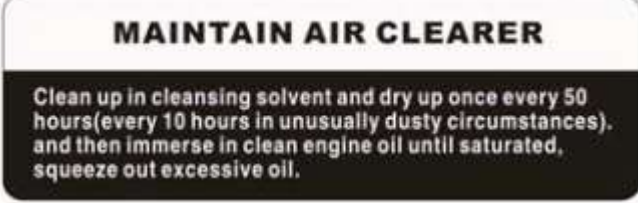


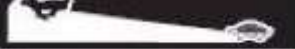
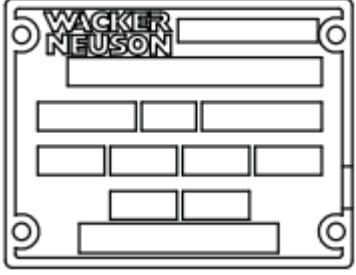

2 Информационные таблички






2.1 Размещение информационных табличек



wpm_gr008642

2.2 Значение информационных табличек

A		<p>Перед эксплуатацией устройства необходимо внимательно изучить руководство по эксплуатации.</p>
B		<p>Убедиться в отсутствии любых разливов или утечек топлива. Заправить устройство топливом перед его запуском.</p>
C		<p>Через каждые 50 часов эксплуатации (или 10 часов эксплуатации в условиях повышенной загрязненности) промыть в растворителе для химической чистки и просушить, затем погрузить в чистое моторное масло и держать там до насыщения, затем отжать избыточное масло.</p>
D		<p>Логотип компании</p>
E		<p>Табличка с названием компании</p>
F		<p>Рычаг дроссельной заслонки: Черепаха = холостой ход или малые обороты Кролик = полный газ или высокие обороты</p>
G		<p>Паспортная табличка с указанием номера модели, номера изделия, номера версии серийного номера имеется на каждом устройстве. Необходимо переписать информацию с паспортной таблички и сохранить ее на случай утраты или повреждения таблички. При заказе запасных частей или запросе информации по обслуживанию необходимо указывать номер модели, номер изделия, номер версии и серийный номер устройства.</p>
H		<p>Устройство предназначено для перекачивания сточных вод с содержанием твердых частиц до от общего объема. Допустимый диаметр твердых частиц — не более 25,4 мм.</p>

I	<p style="text-align: center;">SPECIFICATION</p> <table border="1" style="width: 100%; border-collapse: collapse;"> <tr> <td style="width: 50%;">Model</td> <td>MDP3</td> </tr> <tr> <td>Pump Type</td> <td>Centrifugal</td> </tr> <tr> <td>Dry Weight (Kg)</td> <td>64</td> </tr> <tr> <td>Suction Dia (mm)</td> <td>80</td> </tr> <tr> <td>Discharge Dia (mm)</td> <td>80</td> </tr> <tr> <td>Max. Discharge Capacity (m³/h)</td> <td>69</td> </tr> <tr> <td>Total Head Lift (m)</td> <td>20</td> </tr> <tr> <td>Max. Suction (m)</td> <td>7</td> </tr> <tr> <td>Engine Model</td> <td>WN9</td> </tr> <tr> <td>Max. Output Power (kW)</td> <td>5.8</td> </tr> <tr> <td>Fuel Tank Capacity (L)</td> <td>6.5</td> </tr> </table>	Model	MDP3	Pump Type	Centrifugal	Dry Weight (Kg)	64	Suction Dia (mm)	80	Discharge Dia (mm)	80	Max. Discharge Capacity (m ³ /h)	69	Total Head Lift (m)	20	Max. Suction (m)	7	Engine Model	WN9	Max. Output Power (kW)	5.8	Fuel Tank Capacity (L)	6.5	Спецификация мотопомпы
Model	MDP3																							
Pump Type	Centrifugal																							
Dry Weight (Kg)	64																							
Suction Dia (mm)	80																							
Discharge Dia (mm)	80																							
Max. Discharge Capacity (m ³ /h)	69																							
Total Head Lift (m)	20																							
Max. Suction (m)	7																							
Engine Model	WN9																							
Max. Output Power (kW)	5.8																							
Fuel Tank Capacity (L)	6.5																							
J		Табличка с названием компании Wacker Neuson																						
K		Табличка с указанием типа моторного масла																						
L																								
M																								
N		Табличка с указанием типа устройства																						

3 Подъем и транспортировка

Подъем устройства

Данное устройство является достаточно тяжелым, и несоблюдение правил безопасного подъема может привести к травмам. При подъеме мотопомпы необходимо соблюдать следующие правила.

- Не пытайтесь поднять устройство без посторонней помощи. Используйте надлежащие подъемные приспособления, например стропы, цепи, крюки, рампы или рычаги.
- Убедитесь, что подъемные приспособления надежно закреплены и имеют достаточную грузоподъемность для безопасного подъема и удерживания устройства.
- При подъеме устройства помните о находящихся поблизости людях.

Транспортировка устройства

При транспортировке мотопомпы на рабочую площадку и с площадки необходимо соблюдать следующие правила.

- Перед транспортировкой слейте содержимое топливного бака.
- Убедитесь, что устройство надежно закреплено в транспортном средстве таким образом, чтобы предотвратить его скольжение или опрокидывание.
- Не заправляйте топливом устройство, находящееся в транспортном средстве или на нем. Необходимо разместить устройство на рабочей площадке и только после этого заполнить топливный бак.

4 Эксплуатация

4.1 Подготовка устройства к первому использованию

Порядок действий

Для подготовки устройства необходимо выполнить следующие действия.

1. Убедитесь, что с устройства удалены все незакрепленные упаковочные материалы.
2. Проверьте устройство и его компоненты на наличие повреждений. При наличии видимых повреждений эксплуатация устройства запрещается! Для получения помощи необходимо немедленно обратиться к своему дилеру компании Wacker Neuson.
3. Необходимо провести инвентаризацию всех предметов, входящих в комплект поставки, и убедиться в наличии всех указанных дополнительных компонентов и крепежных элементов.
4. Установите недостающие детали.
5. При необходимости долейте до соответствующих уровней технические жидкости, включая топливо, моторное масло и электролит.
6. Переместите устройство на рабочую площадку.

Результат выполненных действий

Мотопомпа готова к эксплуатации

4.2 Рекомендуемое топливо

Двигатель работает на обычном неэтилированном бензине. Используйте только свежий и чистый бензин. Бензин, содержащий воду или примеси, может повредить топливную систему. Для ознакомления с подробными техническими характеристиками топлива обратитесь к руководству для пользователя двигателем.

Использование кислородосодержащих видов топлива

Некоторые обычные бензины смешивают со спиртом. Эти бензины повсеместно используются и именуются данными кислородосодержащими видами топлива. При использовании данных видов топлива убедитесь, что они включают неэтилированный бензин, соответствующий минимальным требованиям по октановому числу.

Перед использованием кислородосодержащих видов топлива проверьте их состав. В некоторых штатах и провинциях указанная информация должна быть размещена на топливном насосе.

Этанол

Ниже приводится утвержденный компанией Wacker Neuson состав кислородосодержащих видов топлива:

(этиловый или зерновой спирт) 10% от объема. Допускается использовать бензин, содержащий до 10% этанола по объему (повсеместно именуемый E10). Не допускается использование бензина, содержащего более 10% этанола (например, E15 или E85), поскольку это может привести к выходу двигателя из строя.

В случае обнаружения нарушений в работе устройства попробуйте поменять сервисный центр или использовать другие марки бензина.

Повреждение топливной системы или проблемы с производительностью, вызванные использованием видов топлива, содержащих более указанного выше процента кислорода, гарантией не покрываются.

4.3 Перед запуском

Помните о следующем Внимательно изучите инструкции по технике безопасности и эксплуатации в начале данного руководства.

Необходимо проверить

- Уровень масла в двигателе
- Уровень топлива
- Состояние воздушного фильтра
- Надежность наружных крепежных элементов
- Состояние топливopроводов

Необходимые действия

Перед запуском устройства необходимо выполнить следующие действия.

- Установите мотопомпу как можно ближе к воде на твердой, плоской ровной поверхности.
- Для запуска мотопомпы снимите заглушку заливного отверстия **(a)** и заполните корпус мотопомпы водой. Если перед запуском этого не сделать, мотопомпа не начнет качать воду.

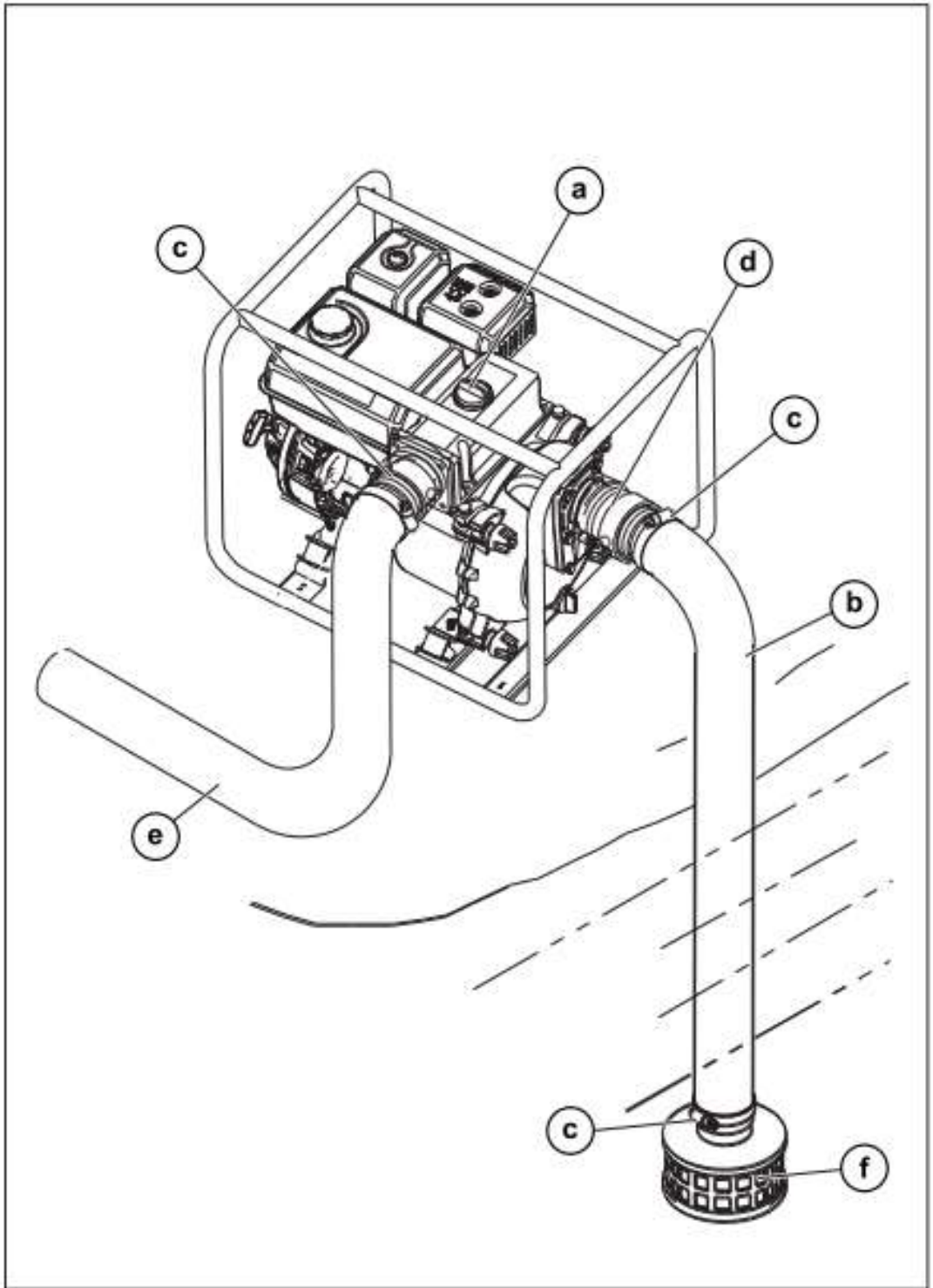


ОСТОРОЖНО

- ▶ ЗАПРЕЩАЕТСЯ открывать заливную пробку, сливную пробку и ослаблять фитинги шлангов, пока мотопомпа не остыла! Вода или пар внутри мотопомпы могут быть под давлением.
- Убедитесь в отсутствии утечек между мотопомпой и двигателем. Если вода подтекает, уплотнение внутри мотопомпы изношено или повреждено. Продолжение работы может привести к повреждению двигателя водой.
- Убедитесь, что шланги надежно присоединены к мотопомпе. Всасывающий шланг **(b)** не должен засасывать воздух. Проверьте и при необходимости подтяните хомуты **(c)** и муфты **(d)**. Убедитесь, что сливной шланг **(e)** не пережат. Уложите шланг максимально прямо. Исключите любые скручивания резкие изгибы шланга, которые могут блокировать поток воды.
- Убедитесь, что сетчатый фильтр **(f)** чист и надежно закреплен на конце шланга. Данный фильтр предназначен для защиты мотопомпы, он предотвращает засасывание мотопомпой крупных предметов.

ВНИМАНИЕ: фильтр необходимо размещать так, чтобы он полностью находился под водой. Длительная эксплуатация мотопомпы с расположенным над водой фильтром может привести к выходу ее из строя.

- Проверьте уровень топлива, уровень масла в двигателе и состояние воздушного фильтра.



wpm_gr008643

4.4 Запуск

Порядок действий

Перед запуском двигателя необходимо выполнить следующие действия.

1. Поверните топливный кран в положение ВКЛ (ОТКРЫТО) **(a1)**.

Примечание: если двигатель холодный, переведите рычаг воздушной заслонки в закрытое положение **(b1)**. Если двигатель горячий, переведите заслонку в открытое положение **(b2)**.

2. Переместите рычаг регулятора слегка влево **(c1)**.

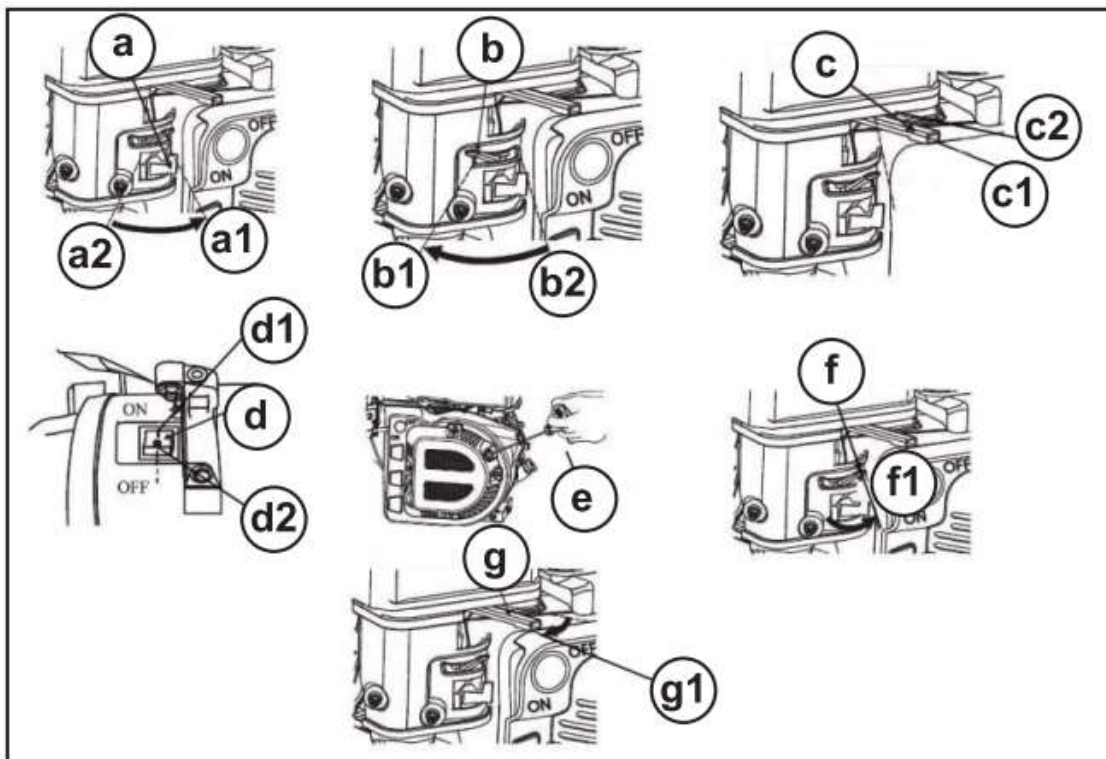
3. Переведите выключатель двигателя в положение ВКЛ. **(d1)**

4. Резко потяните трос стартера **(e)**.

5. **Примечание:** не отпускайте резко рукоятку стартера, чтобы она не ударила по двигателю. Плавно возвращайте ее в исходное положение, чтобы предотвратить повреждение стартера.

6. Прогрейте двигатель и переведите рычаг воздушной заслонки обратно положение ОТКРЫТО **(f1)**.

7. Переведите рычаг управления дросселем в рабочее положение для обеспечения работы бензинового двигателя на требуемой скорости. **(g1)**



wpm_gr011255

Результат выполненных действий

Устройство готово к работе.

4.5 Остановка

Порядок действий

Для остановки устройства необходимо выполнить следующие действия.

1. Переведите рычаг управления дросселем вправо до положения работы на малой скорости (**c2**).
2. Переведите выключатель двигателя в положение ВЫКЛ (**d2**).
3. Установите топливный кран в положение ВЫКЛ (**a2**).

4.6 Эксплуатация

Введение

Мотопомпа должна начать перекачивание воды в течение одной минуты в зависимости от длины всасывающего шланга и высоты помпы над водой. Чем длиннее шланг, тем больше для этого потребуется времени.

Если из мотопомпы не выходит вода, проверьте фитинги и всасывающий шланг. Убедитесь, что фильтр в воде не заблокирован.

Помните о следующем

В процессе эксплуатации двигатель должен работать на полной скорости.



ОСТОРОЖНО

▶ НИКОГДА не перекачивайте мотопомпой коррозионно-активные химикаты или воду, содержащую токсичные вещества. Эти жидкости могут нанести серьезный вред здоровью и окружающей среде. Для получения дополнительной информации обращайтесь к местным властям.

4.7 Шланги и хомуты

Всасывающие шланги (**a**) должны быть достаточно жесткими, чтобы не разрушиться во время работы мотопомпы.

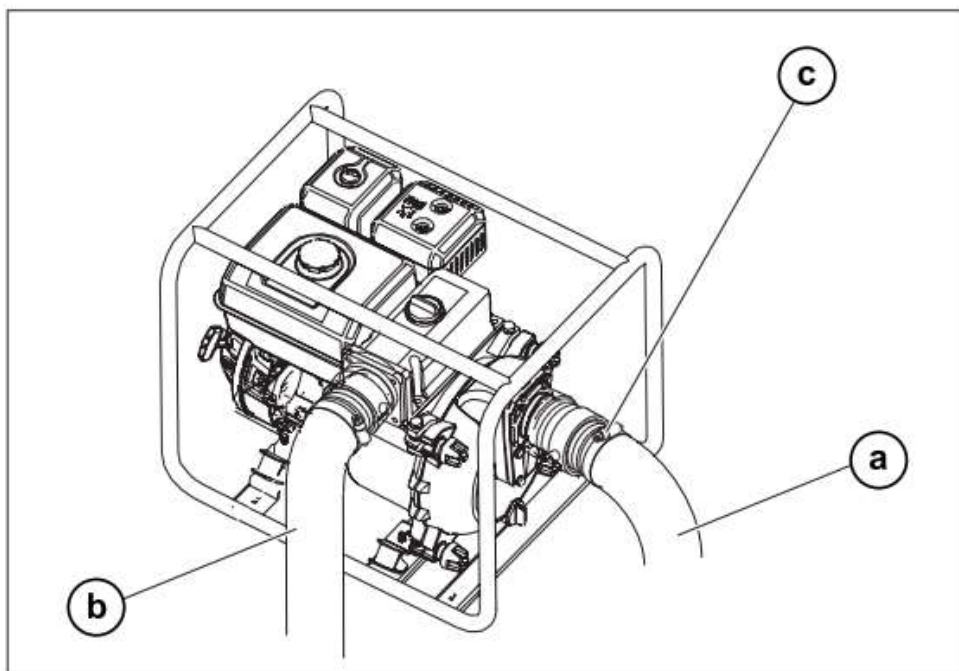
Выпускные шланги (**b**) — это, как правило, тонкостенные гибкие шланги. Тем не менее, в качестве выпускных могут быть также использованы жесткие шланги, аналогичные всасывающим.

Всасывающие и выпускные шланги можно приобрести в компании Wacker Neuson. Обратитесь к ближайшему дилеру для получения дополнительной информации.

Для подсоединения всасывающих шлангов к входной муфте рекомендуется использовать два хомута (**c**).

Герметичность подсоединения играет важнейшую роль. Даже небольшой приток воздуха в области всасывания помешает первичному заполнению мотопомпы.

Что касается подсоединения других шлангов, для их удержания обычно достаточно одного Т-образного засова или зажима червячного типа. В некоторых случаях, при незначительных отклонениях в диаметрах шлангов, для обеспечения плотного соединения могут потребоваться дополнительные зажимы.



wpm_gr008653

4.8 Процедура аварийного отключения

Необходимые
действия

При внезапном сбое в работе устройства необходимо выполнить следующие действия.

- Остановите двигатель.
- Отключите подачу топлива.
- Удалите любые предметы, создающие помеху водотоку.
- Выпрямите шланги.
- Дайте устройству остыть.
- Свяжитесь с арендодателем или владельцем устройства.

5 Техническое обслуживание

5.1 График периодического техобслуживания

Техобслуживание двигателя

В приведенной ниже таблице указаны основные работы по техобслуживанию двигателя. Обратитесь к руководству по эксплуатации двигателя.

	Ежедневно перед запуском	После первых 20 часов работы	Через каждые 50 часов работы	Через каждые 100 часов работы	Через каждые 300 часов работы
Проверка уровня топлива	■				
Проверка уровня масла в двигателе	■				
Осмотр топливопроводов	■				
Осмотр воздушного фильтра. Замена при необходимости	■				
Очистка фильтрующего элемента воздушного фильтра			■		
Замена моторного масла		■		■	
Очистка охлаждающих ребер цилиндра двигателя				■	
Очистка отстойника или топливного фильтра				■	
Проверка и очистка свечи зажигания				■	
Проверка и регулировка зазора клапана					■
Замена масла задающего генератора					■

Техническое обслуживание устройства

В приведенной ниже таблице указаны основные процедуры техобслуживания устройства.

	Ежедневно перед запуском	После первых 20 часов работы	Через каждые 50 часов работы	Через каждые 100 часов работы	Через каждые 300 часов работы
Проверка внешнего оборудования	■				
Проверка и регулировка приводных ремней		■	■		
Осмотр амортизаторов на наличие повреждений			■		
При необходимости замена амортизаторов					■
Замена масла задающего генератора					■

ВНИМАНИЕ: Если устройство размещается на асфальтированной поверхности, настоятельно рекомендуется производить замену амортизаторов каждый год или через 300 моточасов.

5.2 Обслуживание свечи зажигания

Нормальная работа двигателя обеспечивается правильным зазором свечи зажигания и отсутствием на ней нагара.



ОСТОРОЖНО

Глушитель сильно нагревается во время работы и остается горячим в течение некоторого времени после остановки двигателя. Не прикасайтесь к горячему глушителю.

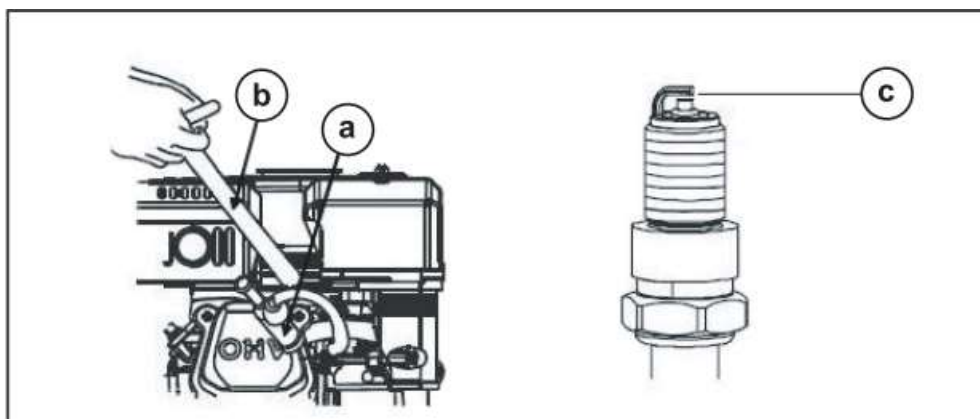
Примечание: *рекомендуемый тип свечи зажигания и величина межэлектродного зазора указаны в разделе «Технические данные».*

Порядок действий

При обслуживании свечи зажигания необходимо выполнить следующие действия.

1. Снимите колпачок свечи (a).
2. Очистите от грязи основание свечи зажигания.
3. Выкрутите свечу зажигания свечным ключом (b).
4. Осмотрите свечу зажигания. Очистите ее стальной щеткой. Если изолятор свечи зажигания поврежден, замените ее.
5. Измерьте щупом зазор между электродами свечи зажигания. Зазор должен составлять 0,7–0,8 мм (c). Если необходима регулировка, аккуратно согните боковой электрод.
6. Убедитесь, что прокладка свечи зажигания находится в хорошем состоянии. Для того, чтобы не повредить винтовую резьбу, рекомендуется вкручивать свечу вручную.
7. Вкручивайте свечу зажигания до упора сначала вручную, затем свечным ключом и в завершение ужмите прокладку.
8. Если используется новая свеча зажигания, после ужатия прокладки необходимо повернуть ключ еще примерно на 1/2 оборота.
9. При установке использованной свечи необходимо повернуть ключ еще примерно на 1/8–1/4 оборота.

ВНИМАНИЕ: плохо вкрученная свеча зажигания может сильно нагреваться, что может привести к повреждению двигателя.



wpm_gr011254

Результат выполненных действий

Свеча зажигания очищена и проверена.

5.3 Обслуживание воздушного фильтра

Загрязненный воздушный фильтр может ограничивать поступление воздуха в карбюратор. Для эффективной работы карбюратора необходимо регулярно обслуживать воздушный фильтр. Если двигатель работает в условиях повышенной пыльности, данную операцию необходимо проводить чаще.

ВНИМАНИЕ: запрещается чистить воздушный фильтр бензином или моющими средствами с низкой температурой воспламенения, так как это может привести к взрыву.

ВНИМАНИЕ: не запускайте двигатель без воздушного фильтра, так как воздух с грязью и пылью, поступающий в двигатель, может ускорить его износ.

Порядок действий

Для выполнения техобслуживания воздушного фильтра необходимо выполнить следующие действия.

1. Снимите крышку воздушного фильтра (**a**) и извлеките из него фильтрующий элемент.

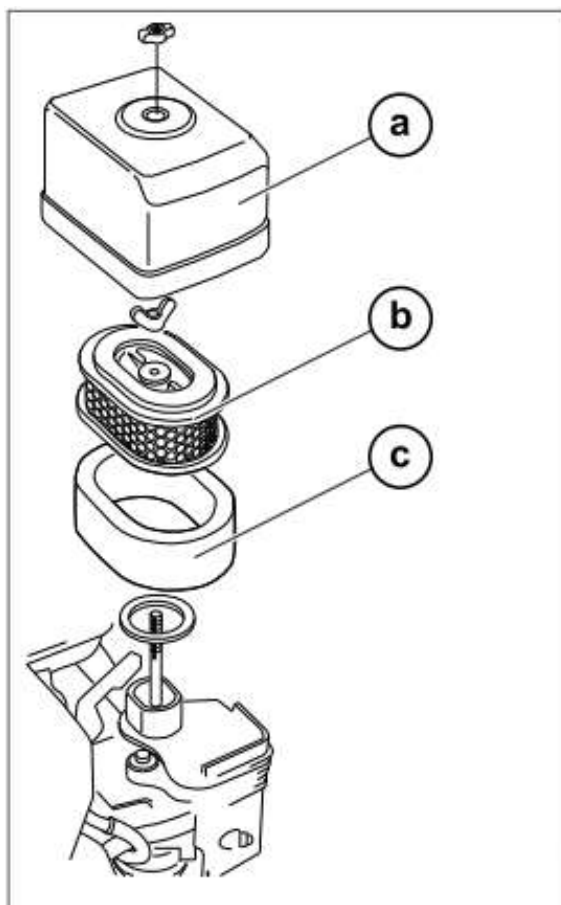
2. Бумажный фильтрующий элемент (**b**): очистите его от грязи щеткой.

В случае сильного загрязнения замените его.

Поролоновый фильтрующий элемент (**c**): промойте элемент моющим средством и теплой водой (либо негорючими средствами/растворителями для химической чистки с высокой температурой вспышки) и просушите его.

3. Очистите крышку воздушного фильтра и его внутреннюю поверхность влажной тканью, стараясь не допустить попадания пыли в карбюратор.

4. Установите фильтрующий элемент и крышку воздушного фильтра на место.



wpm_gr008621

5.4 Замена моторного масла

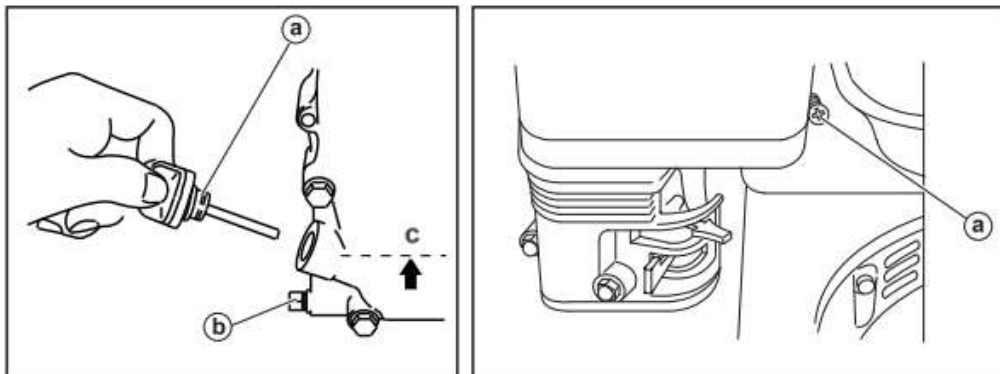
Порядок действий

Для замены моторного масла необходимо выполнить следующие действия.

1. Слейте масло, пока двигатель еще теплый.
2. Выкрутите заглушку масляного фильтра **(a)**, сливную пробку **(b)** и слейте масло.

Примечание: в целях защиты окружающей среды расстелите под устройством кусок пластиковой пленки и поместите контейнер для сбора стекающих жидкостей. Такие жидкости необходимо утилизировать в соответствии с природоохранным законодательством.

3. Установите маслосливную пробку на место.
4. Заполните картер двигателя рекомендованным маслом под срез заливной горловины **(c)**. Количество и тип масла указаны в разделе *Технические данные*.
5. Установите на место пробку масляного фильтра.



wc_gr000087

5.5 Регулировка зазора крыльчатки

Если необходимо заменить крыльчатку или улитку, убедитесь, что зазор между ними правильно отрегулирован. Крыльчатка **(a)** должна быть расположена как можно ближе к улитке **(b)**, но не касаться ее. Зазор регулируется путем добавления или удаления регулировочных шайб с обратной стороны крыльчатки.

Необходимые действия

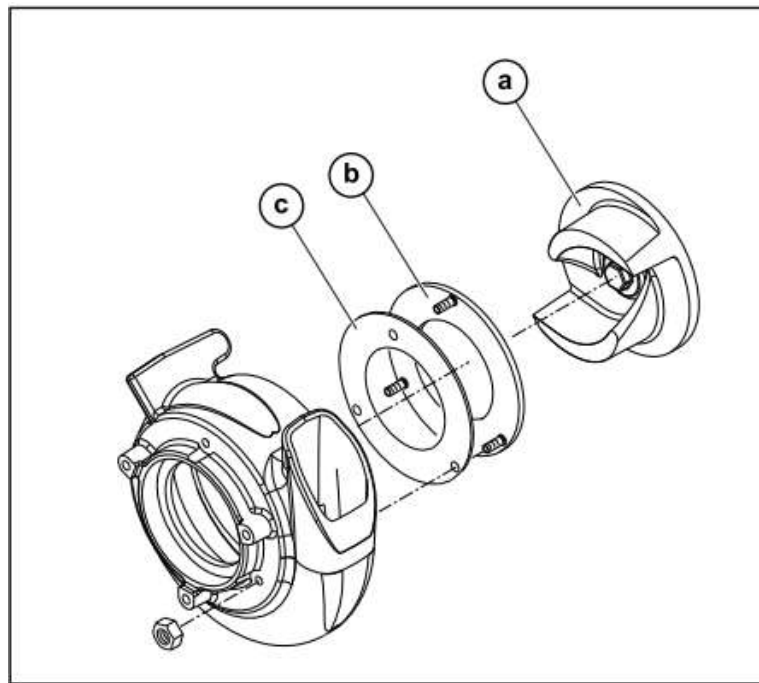
- Выкрутите свечу зажигания, делая запуск двигателя невозможным.
- Чтобы проверить зазор между крыльчаткой и улиткой, медленно тяните трос стартера и следите за вращением крыльчатки.

Помните о следующем

Если трос стартера поддается с усилием или изнутри мотопомпы слышен звук трения, это означает, что крыльчатка и улитка расположены слишком близко друг к другу. Удалите одну регулировочную шайбу с обратной стороны улитки и еще раз проверьте на трение. Удаляйте регулировочные шайбы, пока крыльчатка не начнет вращаться свободно.

Примечание: важно помнить, что если будет удалено слишком много регулировочных шайб или зазор между крыльчаткой и улиткой станет слишком большим, то производительность насоса сильно понизится.

По мере износа крыльчатки для поддержания необходимого зазора между ней и улиткой могут потребоваться дополнительные регулировочные шайбы.



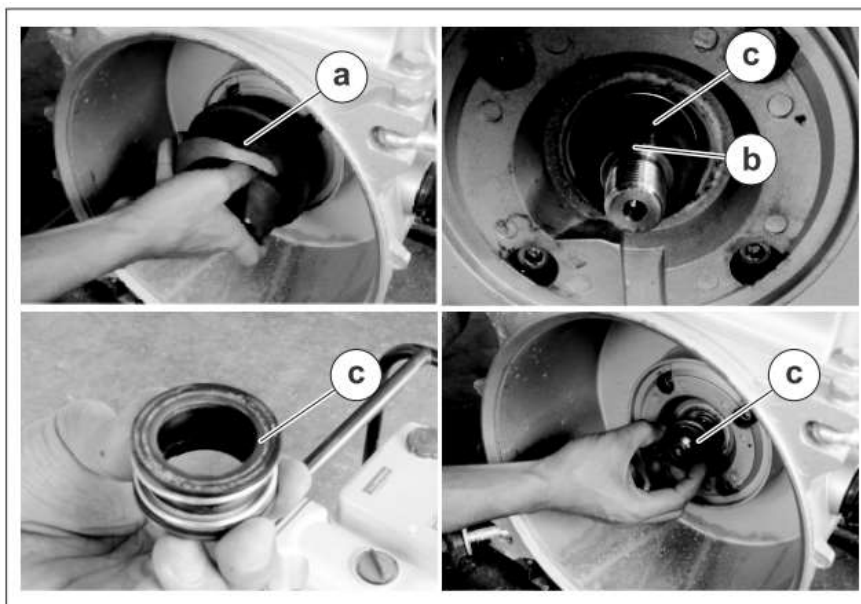
wc_gr000035

5.6 Обслуживание механического уплотнения

Порядок действий

Для монтажа и демонтажа механического уплотнения необходимо выполнить следующие действия.

1. Демонтируйте крыльчатку (a) с вала (b).
2. Чтобы снять корпус уплотнения (c), смажьте внешний эластомер седла механического уплотнения. Для облегчения задачи воспользуйтесь герметиком Loctite® 515 или любой другой качественной смазкой для уплотнительных колец.
3. Установите корпус уплотнения (c) с новым седлом механического уплотнения. Нанесение на вал герметика Loctite® 515 или любой другой качественной смазки для уплотнительных колец может облегчить установку седла.
4. Убедитесь, что обе контактирующие поверхности не имеют следов инородных веществ, смазки или отпечатков пальцев. Установите на вал вращающуюся головку уплотнения. Убедитесь, что на контактирующих поверхностях механического уплотнения седла и головки уплотнения отсутствуют остатки смазки, и что они не пропускают воздух.



wpm_gr011952

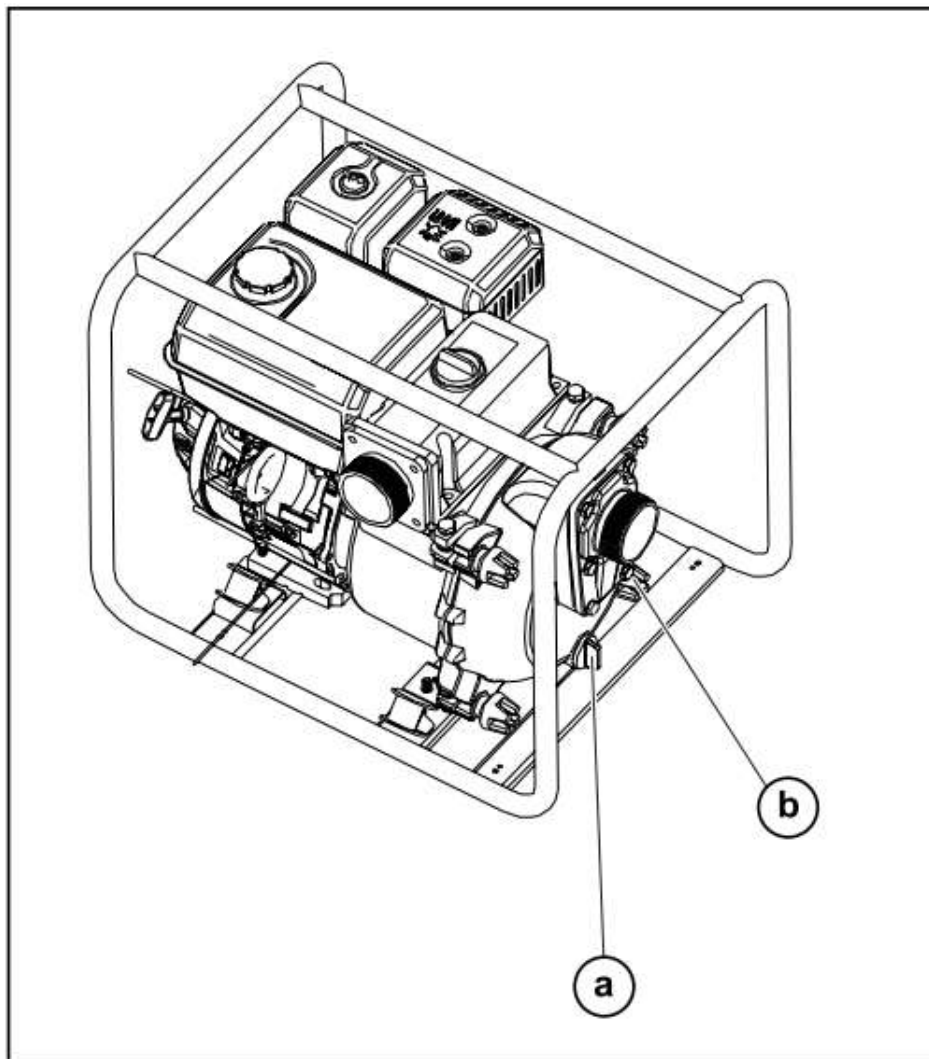
5.7 Очистка мотопомпы

Для очистки мотопомпы необходимо выполнить следующие действия.

1. Выкрутите сливную пробку **(a)** из корпуса мотопомпы и слейте оставшуюся в нем воду.
2. Ослабьте четыре ручки, которыми крепится крышка насоса **(b)**, и снимите крышку.
3. Очистите корпус от грязи и мусора. Проверьте износ крыльчатки и улитки.

ОСТОРОЖНО

На крыльчатке могут образоваться острые зазубрины. Будьте осторожны при чистке пространства вокруг крыльчатки, чтобы избежать порезов.



wpmgr008644

Результат
выполненных
действий

Мотопомпа очищена.

5.8 Хранение

- Требования
- Устройство должно быть выключено
 - Устройство должно остыть
 - Устройство должно быть чистым

Порядок действий

Перед тем, как убрать устройство на хранение на период более 30 дней, необходимо выполнить следующие действия.



ОСТОРОЖНО

Пока мотопомпа не остыла, не выкручивайте заливную пробку, сливную пробку и не снимайте крышку.

1. После того, как мотопомпа остыла, выкрутите из ее корпуса сливную пробку и слейте воду, оставшуюся в корпусе.
2. Снимите крышку с корпуса мотопомпы и очистите его внутреннюю часть.
Для уменьшения коррозии нанесите на внутреннюю поверхность мотопомпы тонкий слой смазки. Для этого отлично подойдет масло в виде аэрозоля.
3. Для предотвращения попадания посторонних предметов в мотопомпу следует заклеить лентой всасывающее и сливное отверстия.
4. Замените моторное масло и выполните все действия по хранению двигателя, указанные в его руководстве по эксплуатации.
5. Укройте мотопомпу и двигатель и разместите для хранения в чистом, сухом месте.

6 Принадлежности

Компания Wacker Neuson предлагает полный спектр принадлежностей, шлангов и зажимов для правильного подключения мотопомпы в различных условиях.

7 Поиск и устранение неисправностей

Неисправность	Причина	Способ устранения
Мотопомпа не всасывает воду.	<ul style="list-style-type: none"> • Слишком низкая частота вращения двигателя. Отрегулируйте частоту вращения. • Засорился фильтр. • Поврежден всасывающий шланг. • Приток воздуха всасывающего отверстия. • Мотопомпа расположена слишком высоко над уровнем воды. • В корпусе мотопомпы скопился мусор. • Слишком большой зазор между крыльчаткой и улиткой. 	<ul style="list-style-type: none"> • Недостаточное первичное заполнение корпуса мотопомпы водой. • Очистите фильтр. • Замените или отремонтируйте шланг. • Убедитесь, что фитинги в районе затянуты, а уплотнительные кольца крышки корпуса установлены должным образом. • Почистите внутреннюю часть корпуса мотопомпы.
Мотопомпа засасывает воду, но выпуск либо отсутствует, либо слишком малый.	<ul style="list-style-type: none"> • Слишком низкая частота вращения двигателя. • Частично засорился всасывающий фильтр. • Изношена крыльчатка. • Изношена или повреждена улитка. 	<ul style="list-style-type: none"> • Отрегулируйте частоту вращения. • Очистите фильтр. • Отрегулируйте зазор, изменив количество регулировочных шайб, или замените крыльчатку. • Отрегулируйте зазор или замените улитку.
На входе подтекает всасывающий шланг.	<ul style="list-style-type: none"> • Недостаточно плотно установлены зажимы. • Диаметр шлангов слишком большой. • Шланг поврежден. 	<ul style="list-style-type: none"> • Затяните, замените или добавьте еще один зажим.
Выпускной шланг не держится на соединительной муфте.	<ul style="list-style-type: none"> • Используемые зажимы не соответствуют давлению в системе. • Шланг перекручен, или его конец запит мусором. 	<ul style="list-style-type: none"> • Добавьте еще один зажим. • Проверьте шланг.
Крыльчатка не вращается; мотопомпа запускается с трудом.	<ul style="list-style-type: none"> • Засорена или забита крыльчатка. • Крыльчатка и улитка трутся друг о друга. 	<ul style="list-style-type: none"> • Откройте крышку мотопомпы и очистите внутреннюю часть корпуса мотопомпы от грязи и мусора. • Отрегулируйте зазор, удалив регулировочную шайбу с обратной стороны улитки.

8 Технические данные

8.1 Данные двигателя

Номинальная мощность двигателя

Полезная номинальная мощность по стандарту SAE J1349. Фактическая мощность на выходе может изменяться в зависимости от условий эксплуатации.

		MDP3
Двигатель		
Изготовитель двигателя		Wacker Neuson
Модель двигателя		WN9
Максимальная мощность при номинальной скорости	кВт (л.с.)	5,8 (9) при 3600 об./мин.
Свеча зажигания		BP6ES (NGK) F6RTC (NHSP)
Межэлектродный зазор	мм (дюймы)	0,7–0,8 (0,028–0,031)
Эксплуатационная скорость	об./мин.	3600
Воздушный фильтр	тип	Поролон
Смазка двигателя	марка масла	SAE 15-40
Емкость системы смазки двигателя	мл (унции)	1,1 (0,04)
Топливо	тип	Обычный неэтилированный бензин
Емкость топливного бака	л (кварты)	6,5 (6,9)
Клапанный зазор (на холодном двигателе) Впускной: Выпускной:	мм (дюймы)	 0,1–0,15 (0,004–0,006) 0,2–0,25 (0,008–0,01)

8.2 Технические характеристики устройства

		MDP3
Мотопомпа		
Масса в сухом состоянии	кг (фунты)	64 (141)
*Максимальное разрежение	м (футы)	7 (23)
Высота подачи	м (футы)	20 (66)
Максимальный выброс	м ³ /час (галлоны в минуту)	69 (304)
Входной/выходной диаметр	мм (дюймы)	80 (3)
Допустимый размер твердых частиц	мм (дюймы)	25,4 (1)

*При работе на уровне моря. При подъеме над уровнем моря сила всасывания будет уменьшаться.

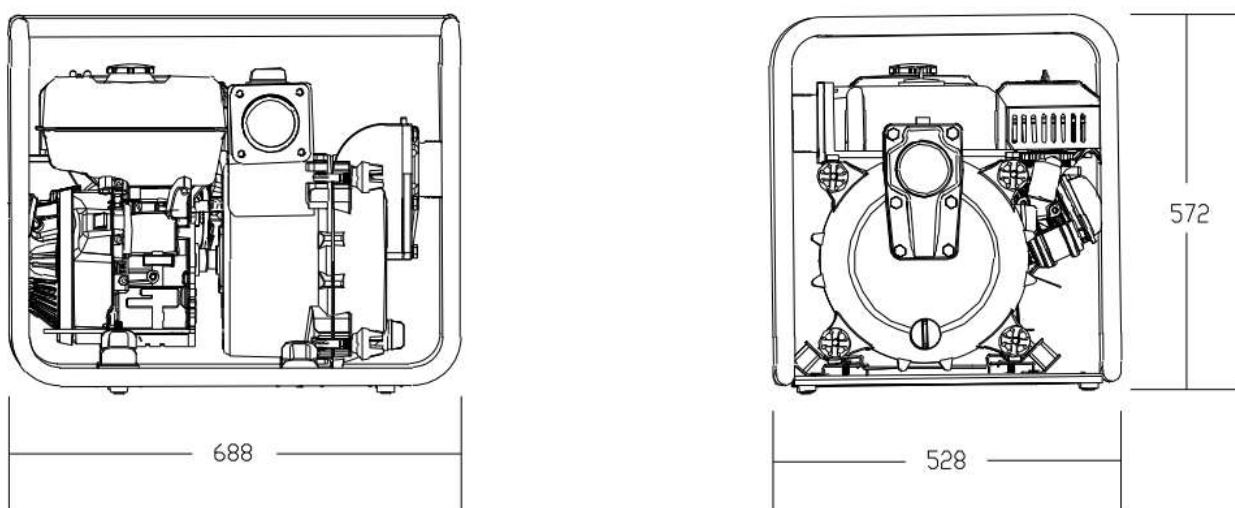
8.3 Измерение уровня шума и вибрации

Требования к уровню шума, определяемые параграфом 1.7.4.f Директивы ЕС о машинном оборудовании 89/392/ЕЕС:

- ▶ гарантированный уровень звуковой мощности составляет (L_{WA}) = 108 дБА
- ▶ уровень звукового давления на рабочем месте оператора составляет (L_{pA})=96дБА

Замеры уровней шума и вибрации действительны для работающего устройства

9 Размеры



wpmgr008645

WACKER.NEUSON.RU

Продажи: +7 (495) 720-58-77

Сервис: +7 (495) 723-49-38